

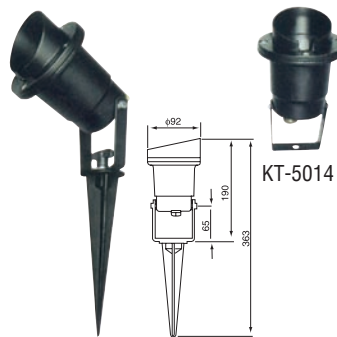
Under Water Lights

FEATURE

- 1、 Tempered glasses;
- 2、 Aluminium die-casting body;
- 3、 Stainles screws;
- 4、 Colorin: black/white/green;
- 5、 Area of use: garden/avenues/structure;
- 6、 12V/50W E27 110-130V~, 60Hz; 220V-240V~, 50Hz.



KT-5011



KT-5013



KT-5015



KT-5017



KT-5019



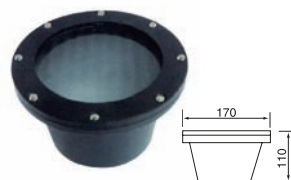
KT-5023



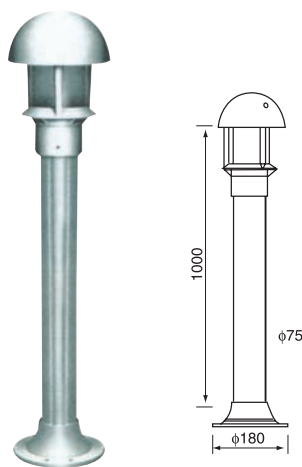
KT-5024



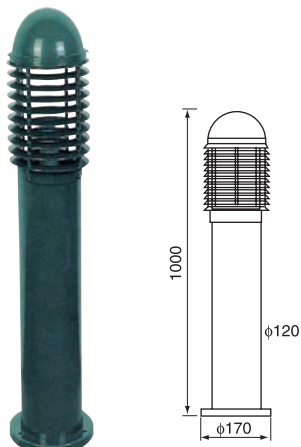
KT-5025



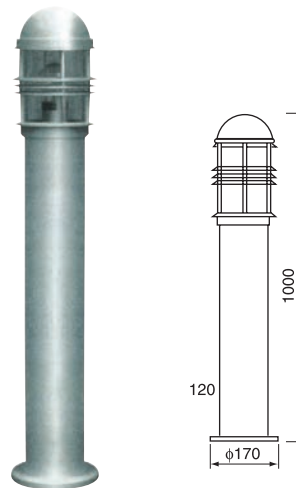
KT-5026



KT-5042



KT-5043



KT-5044